

Les régulateurs de tension linéaires par F1UFY

<http://f1ufy.free.fr>

1 Les régulateurs de tension :

1.1 Présentation :

Un régulateur de tension est un circuit intégré. Son rôle est celui d'une source de tension. A savoir qu'il doit fournir une tension constante pour n'importe quel courant de sortie, ou n'importe quelle charge. Bien sûr cela n'est vrai que pour un régulateur idéal.

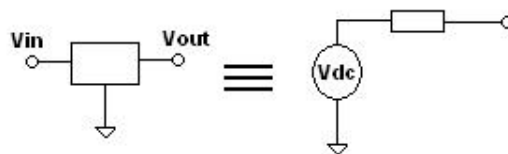


Figure1 : Régulateur, source de tension

Ils permettent la conception rapide d'alimentations abordables. Ces composants étant très souvent utilisés dans l'industrie électronique, leur prix est assez bas.

La tension à sa sortie peut être fixe (cas des 7812, 7805 etc...) ou ajustable (LM317 etc.). Elle peut aussi bien être positive, que négative.

Pour les régulateurs à tension fixe les tensions les plus courantes sont : -15V, -12V, -5V, 3.3V, 5V, 8V, 9V, 12V, 15V, 18V, 24V etc.

1.2 Etude interne :

Voici schématiquement la composition interne d'un régulateur de tension :

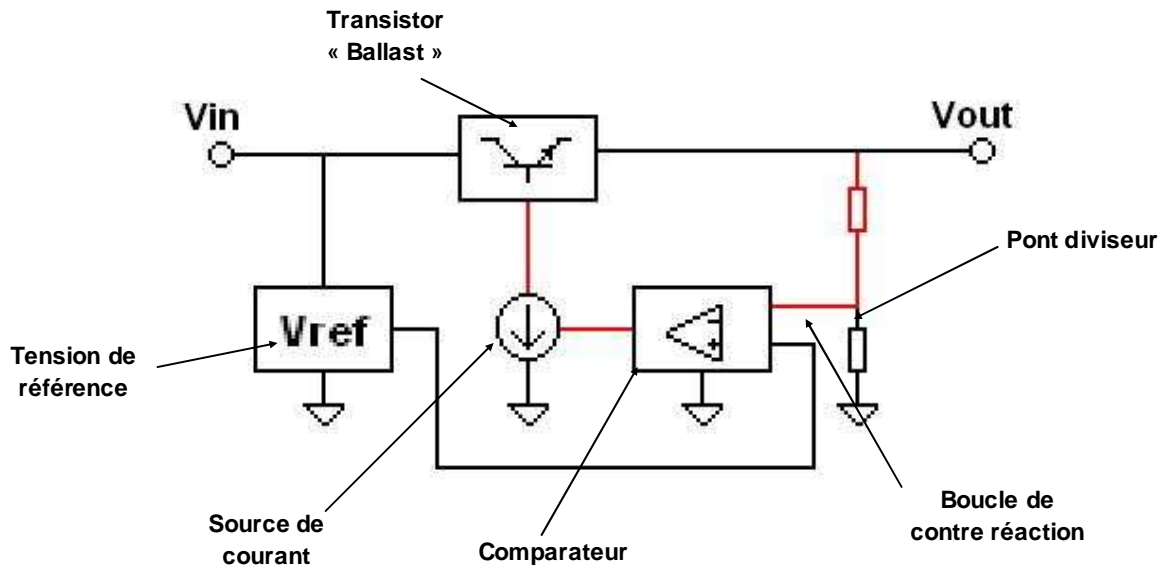


Figure 2 : Principe

La tension de sortie V_{out} est comparée (bloc comparateur) à une tension de référence V_{ref} , par la boucle de contre réaction représentée en rouge sur la figure, via un pont diviseur résistif.

La source de courant permet de polariser l'étage « transistor ballast » grâce à la tension issue du comparateur.

On oublie souvent la présence de cette contre réaction à l'intérieur du composant. Et certaines **oscillations** deviennent alors incompréhensibles. On ne s'attend pas à ce qu'un régulateur de tension, dont le but est de fournir une tension fixe, puisse osciller. Et pourtant c'est bien le cas, notamment pour les régulateurs LDO (voir section suivante).

Etudions cette boucle de contre réaction :

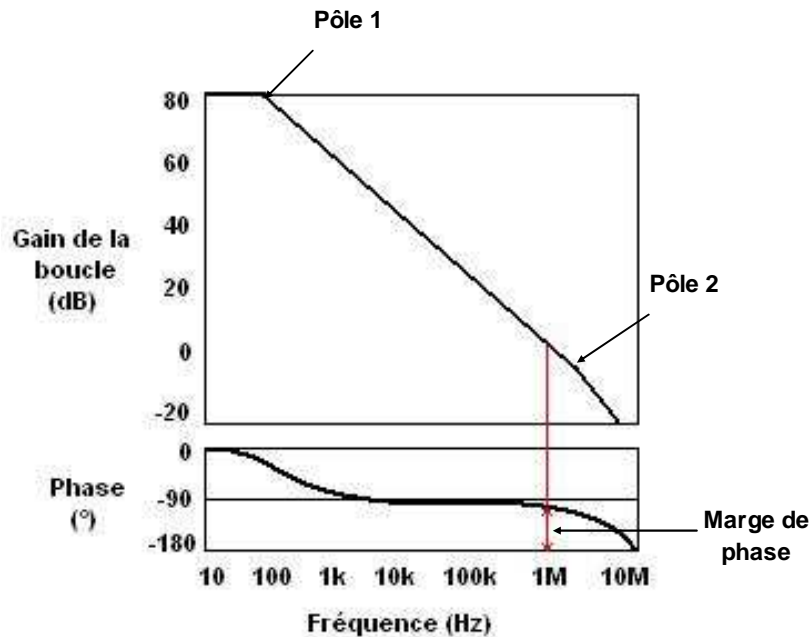


Figure 3 : Diagramme de Bode d'un régulateur NPN

Nous rappelons brièvement que ce diagramme de Bode permet la visualisation du **gain** et de la **phase** de la boucle en fonction de la **fréquence**. Ici la fréquence est placée sur l'axe des abscisses à l'aide d'une échelle logarithmique.

Un **pôle** est un point du diagramme où la courbe du gain change de -20dB par décade. Un pôle ajoute -90° de décalage à la phase.

Un **zéro** est un point du diagramme où la courbe du gain change de +20dB par décade. Un zéro ajoute +90° de décalage à la phase.

Ces deux notions sont additives : un pôle suivi d'un zéro donnera une pente de gain de 0dB par décade.

Par définition, la **marge de phase** est donnée à la fréquence où le gain est de 0dB (gain unité). Cette fréquence est aussi appelée **bande passante** de la boucle

La marge de phase permet de déterminer si la boucle est stable ou instable. Elle est présentée comme ceci :

$$\text{Marge de phase} = \text{Phase}(\text{fréquence}(G=0\text{dB})) - (-180^\circ)$$

On considère que la boucle est stable si la marge de phase est supérieure à 20° environ.

La figure précédente montre le diagramme de Bode d'un régulateur NPN. La marge de phase est à peu près de 70° ce qui est très stable.

Jetons un coup d'œil au régulateur susceptible d'osciller : les régulateurs LDO.

1.3 Régulateur LDO :

LDO veut dire en anglais : Low Dropout. Ce sont des régulateurs dont la tension de déchet entre l'entrée et la sortie est très faible. Ils sont très pratiques lorsque la tension à fournir est proche de la tension générale. Certains régulateurs LDO peuvent avoir une tension de déchet théorique entre 10 et 20mV, avec une charge demandant un courant faible.

La différence avec les régulateurs classiques se situe au niveau du transistor « Ballast ». Dans les régulateurs classiques, ce bloc est composé de transistors montés Darlington. La tension de déchet typique, pour un régulateur NPN est donnée par :

$$V_d = V_{\text{sat}} + 2V_{\text{be}}$$

Dans un LDO, le transistor de « ballast » est uniquement composé d'un simple transistor PNP. La tension de déchet est alors de :

$$V_d = V_{\text{sat}}$$

La structure interne en émetteur commun possède une impédance de sortie plus importante que pour les régulateurs classiques. Cela entraîne un pôle supplémentaire dépendant de l'impédance de la charge.

Si nous traçons le diagramme de Bode d'un régulateur LDO chargé par une capacité idéale de 10µF et une charge de sortie de 100Ω, nous obtenons :

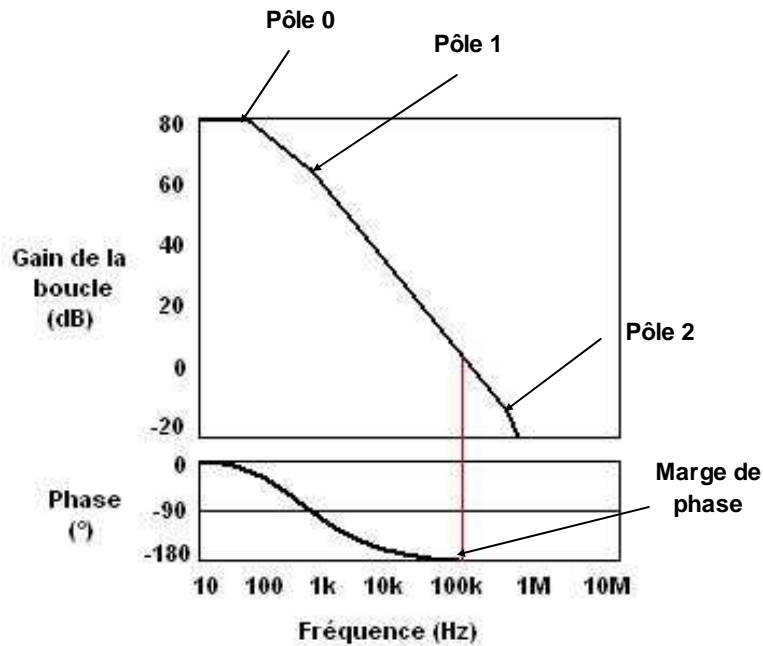


Figure 4 : Exemple de diagramme de Bode d'un régulateur LDO

Sur cet exemple nous voyons l'apparition d'un pôle P0. Nous voyons aussi que la marge de phase est très faible. Ce régulateur n'est pas stable, il oscille.

Il existe bien sûr un moyen de lutter contre ce phénomène. Il consiste à insérer un **zéro** dans le diagramme de Bode. Cela équivaut à insérer une résistance série avec le condensateur de sortie.

Pour insérer ce zéro nous pouvons utiliser la résistance interne de la capacité, son **RSE** (en anglais ESR) : sa **résistance série équivalente**.



Figure 5 : RSE d'une capacité

La fréquence du zéro obtenu sera alors de :

$$F_{\text{zéro}} = \frac{1}{2\pi RC}$$

R est la RSE du condensateur.
C sa capacité.

Prenons l'exemple précédent et plaçons un condensateur tantale de capacité 10µF avec une RSE de 1Ω.

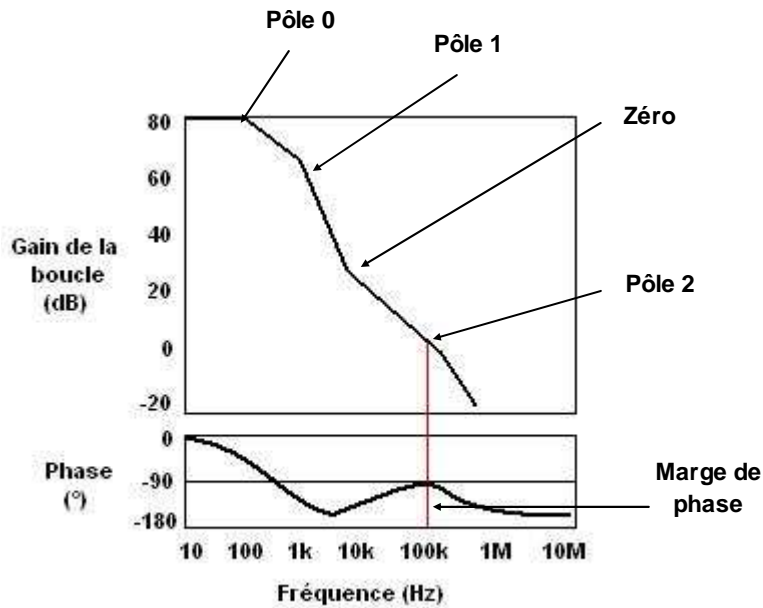


Figure 6 : Diagramme de Bode d'un régulateur LDO stabilisé à l'aide de la RSE du condensateur

On remarque dans la figure précédente l'apparition d'un zéro aux alentours des 15kHz. La marge de phase augmente à la fréquence où le gain est égal à 0dB. Elle est proche de 90°. On a stabilisé notre régulateur.

On montre assez simplement qu'il existe une condition sur la RSE pour que le régulateur fonctionne bien. Sans trop rentrer dans les détails, la RSE ne doit être ni trop faible (cas précédent) ni trop forte (on décale ainsi trop la fréquence du zéro inséré). Il existe donc deux limites de résistances qui déterminent une plage de fonctionnement.

Ces valeurs sont données dans les descriptifs du constructeur du régulateur sous cette forme :

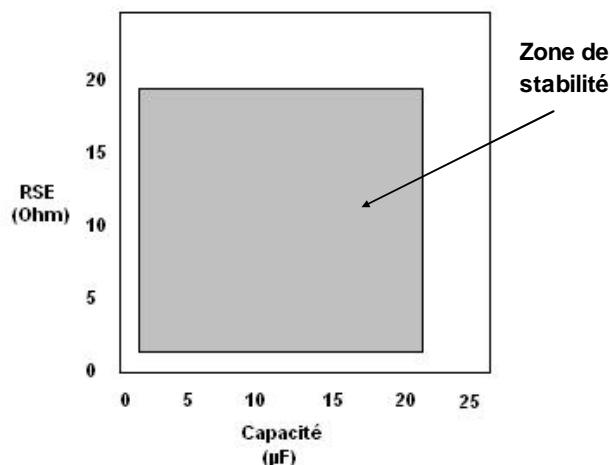


Figure 7 : Exemple de zone de stabilité d'un régulateur LDO

Notons que les condensateurs au tantale offrent souvent un bon compromis entre capacité et RSE, contrairement aux condensateurs céramiques de grosse capacités (> à 1 µF) qui peuvent avoir une RSE très faible (< à 20mΩ), et qui rendent le circuit

instable. Dans ce cas, il est indispensable de rajouter une résistance en série avec le condensateur.

En conclusion : les régulateurs LDO sont pratiques avec leur faible tension de déchet, mais nécessitent une étude particulière, notamment sur l'impédance de leur sortie.

1.4 Régulateurs « quasi LDO » :

Nous ne rentrerons pas trop dans la description de ces régulateurs. L'essentiel est de savoir qu'ils existent, et qu'ils offrent un compromis intéressant entre le régulateur linéaire classique et le régulateur LDO. L'étage « ballast » est composé de 2 transistors uniquement, ce qui le situe à mi chemin entre les deux structures que nous avons décrites.

Leur tension de déchet est donnée par :

$$V_d = V_{sat} + V_{be}.$$

1.5 Protections diverses :

Certains possèdent des **protections thermiques** : quand la température du boîtier devient trop importante, le courant de sortie diminue, afin de protéger le composant.

Il existe aussi des protections contre les **courts circuits** (limitation en courant). Pour cela une résistance série est insérée sur la ligne, avant le transistor « ballast » (interne au régulateur). On mesure la valeur du courant la traversant par la tension à ses bornes. Au-delà d'une limite fixée sur un comparateur, on intervient directement sur la polarisation du transistor « Ballast » par la source de courant. La tension de sortie est alors écroulée.

Cette protection possède un temps de réaction non nul. Pour des appels de courant rapides et importants, le temps de mise en route de la protection peut ne pas être suffisant.

2 Datasheet :

2.1 Description :

Voici quelques données que vous pouvez trouver à l'intérieur d'un datasheet d'un régulateur de tension.

Malgré l'apparente simplicité de ces composants, j'encourage vivement à consulter les descriptifs constructeurs. Non seulement il existe des différences importantes entre les types de régulateurs (LDO, classique etc.), mais aussi entre les constructeurs. C'est, de plus, très formateur et ces documents sont disponibles sur Internet gratuitement.

| | |
|----------------|--|
| Output Voltage | Tension de sortie. Les valeurs min et max de |
|----------------|--|

| | |
|---|--|
| | cette tension sont souvent données. |
| Input Voltage | Tension maximale applicable à l'entrée du régulateur |
| Dropout voltage | C'est la tension de déchet minimale, entre l'entrée et la sortie du régulateur, qu'il faut appliquer afin d'obtenir un fonctionnement optimal. |
| Minimum value of input voltage required to maintain line regulation | C'est la tension minimale qu'il faut appliquer à l'entrée du régulateur pour obtenir la tension de sortie souhaitée. |
| Peak output current | C'est le courant de sortie max en crête toléré par le régulateur. Au-delà, il y a un risque de mauvais fonctionnement, par détérioration, ou par limite de courant. |
| Output current limit | Courant de sortie max. Au-delà, si le régulateur est protégé, sa protection se mettra en route. |
| Supply voltage rejection ou ripple rejection | Donné en dB, c'est la réjection de l'ondulation résiduelle de la tension d'entrée V_{in} . Plus la réjection est importante, et plus la tension parasite sera faible en sortie. Elle est donnée pour une fréquence donnée. |
| Thermal resistance | C'est la résistance thermique. Chaque boîtier possède la sienne ce qui permet de calculer la température du composant dans certaines conditions (courant de sortie, température ambiante etc.) |
| Input bias current ou quiescent current | C'est le courant de repos du régulateur. En effet comme tout composant, ce dernier consomme un courant en permanence. |
| Operating junction temperature range | C'est la température maximale en fonctionnement de la puce. |
| Storage temperature range | Plage de température de stockage du composant |

Ces données sont bien sûr fonction de la température d'utilisation. Elles sont aussi mesurées dans certaines conditions de test. Elles sont souvent placées au début du datasheet.

2.2 Courbes :

Si vous continuez votre lecture, vous tomberez sûrement sur ce type de courbe :

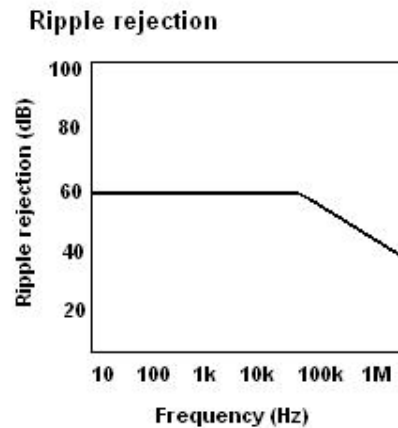


Figure 8 : Exemple de courbes caractéristiques

Elles sont très utiles pour vérifier la variation de certains paramètres critiques. Sur la courbe précédente (Ripple rejection), nous voyons qu'à partir de 100kHz, le paramètre diminue. Plus la fréquence va augmenter, et plus le parasite se trouvera en sortie du régulateur. Dans ce cas précis, pensez à bien découpler.

3 Les boîtiers utilisés :

3.1 Présentation des boîtiers les plus courants :

Ces composants sont intégrés dans de nombreux types de boîtiers : TO220 (traversant), SO8 (cms), TO-92 (traversant), DPAK (cms) SOT23 (cms) etc.

Note : cms, composant monté en surface, différents des composants traversant le circuit imprimé.

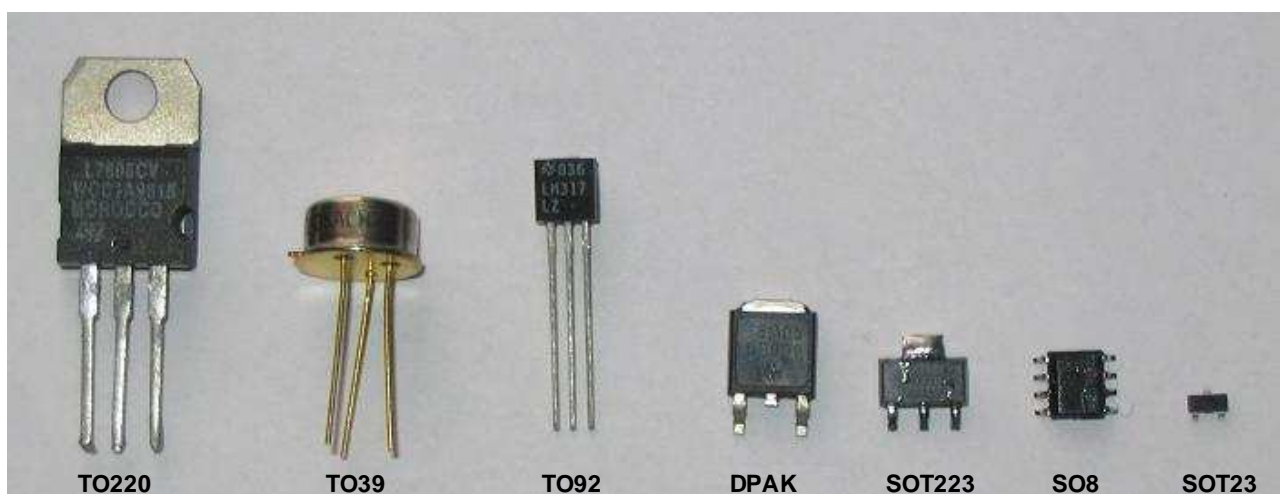


Figure 9 : Exemple de boîtiers

On note qu'il existe des boîtiers BGA (Ball Grid Array) qui offre des caractéristiques thermiques intéressantes. Par contre, ils restent très difficiles à souder à la main, et sont plus destinés aux applications industrielles.

3.2 Dissipation :

Chaque boîtier possède une résistance thermique différente. Lors de la conception d'une carte on veillera à choisir le boîtier le plus adapté, en fonction de la puissance que ce dernier doit dissiper.

| Boîtier | TO220 | TO92 | DPAK | SO8 |
|------------------|-------|------|------|-----|
| Rth puce-boîtier | 3 | nc | 8 | 20 |
| Rth puce-air | 50 | 200 | 100 | 55 |

Exemples de résistance thermique

Plus la résistance thermique est élevée, et plus le boîtier s'échauffera pour une puissance dissipée équivalente (à température ambiante).

Les boîtiers comme le TO220 présentent l'avantage d'avoir une surface de dissipation accessible. On peut ainsi dimensionner un radiateur afin de diminuer la résistance thermique. On le placera à l'arrière du composant, sans l'isoler car souvent cette plage est reliée à la masse (vérifiez quand même avant sur les documents du constructeur !). Afin d'augmenter la qualité thermique du contact entre le radiateur et le composant, on mettra une goutte de graisse de silicone, une pâte thermoconductrice.

Les boîtiers CMS comme le DPAK ou le SOT223 offrent aussi cette possibilité de dissipation, le radiateur étant la plage d'accueil du composant sur le PCB. Souvent c'est la patte centrale (plus large) et reliée à la masse, qui fait office de dissipateur. Attention ce n'est pas vrai pour tous les régulateurs (LM317), vérifiez avec les documents avant !

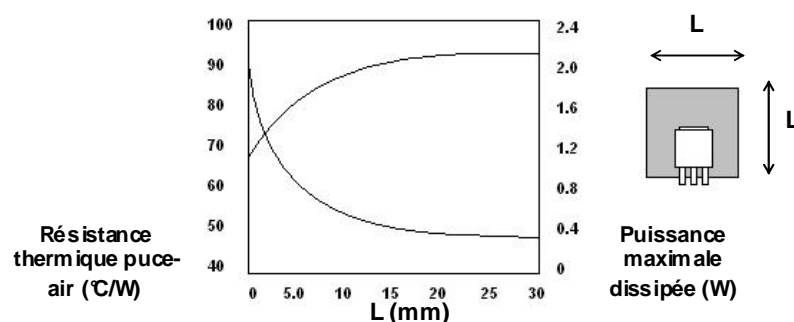


Figure 10 : Exemple de plage de dissipation pour un boîtier DPAK

On remarque que plus L augmente et plus la résistance thermique diminue. Par contre elle converge asymptotiquement vers une résistance thermique limite. A partir d'une certaine valeur de L, il devient difficile de fortement diminuer la résistance thermique, et donc inutile d'augmenter la surface de refroidissement.

Sur l'axe de droite, on obtient la puissance maximale dissipée par le régulateur. Avec ce boîtier DPAK, on peut dissiper environ 2W maximum pour une plaque carrée de 25mm de côté.

3.3 Radiateur :

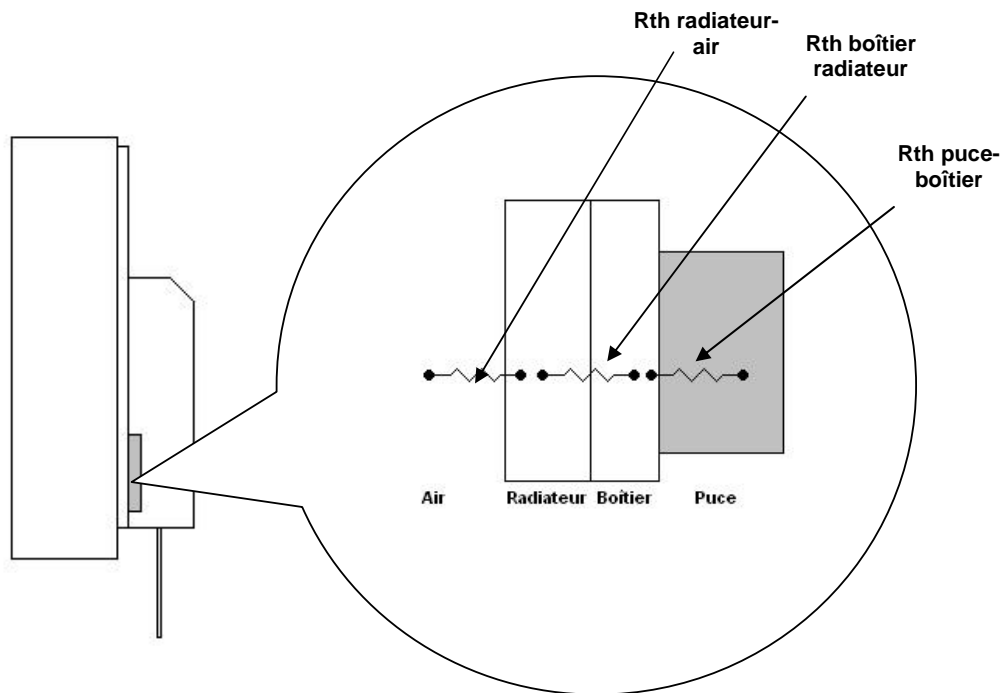


Figure 11 : Exemple de résistance thermique

Sur la figure ci-dessus, nous avons représenté un boîtier TO220 collé contre un radiateur. Nous voyons ainsi les différentes résistances thermiques (R_{th}) créées. R_{th} (puce-boîtier) et R_{th} (boîtier radiateur) sont données par le constructeur. R_{th} (radiateur-air) est donnée par le fabricant du dissipateur.

$$T_b - T_a = (R_{pb} + R_{br} + R_{ra})P$$

Avec :

T_b Température du boîtier

T_a Température ambiante

P Puissance à dissiper

R_{pb} , R_{br} , R_{ra} Résistances thermiques, respectivement puce-boîtier, boîtier-radiateur et radiateur-air.

A l'aide de cette formule vous pouvez donc déduire la température du boîtier.

4 Mise en œuvre :

4.1 Régulateur fixe :

Prenons un premier exemple concret : nous voulons alimenter une résistance de 24 Ohm sous une tension fixe de 12V. Nous possédons une alimentation de 18V issue d'un transformateur de tension, redressée par un pont de diode et filtrée par une capacité de filtrage.

La loi d'Ohm nous donne un **courant** traversant la résistance de :

$$I=U/R$$
$$I=12/24=500\text{mA}$$

Nous allons donc choisir un régulateur qui permette un courant de sortie au delà des 500mA.

Attention : Dans ce cas bien précis la charge (une résistance) ne provoque pas d'appel de courant périodique. Dans le cas de l'alimentation d'un émetteur par exemple, il sera judicieux de mesurer le courant instantané qui peut être bien au-delà du courant moyen. Ce courant en pointe vous permettra de dimensionner le régulateur afin de ne pas avoir de mauvaise surprise à l'avenir : destruction ou protection en courant et chute de la tension.

Nous allons maintenant calculer la **puissance** dissipée par le régulateur.

La chute de tension entre l'entrée et la sortie est de $18-12=4\text{V}$. Nous remarquons que cette tension est au dessus de la tension de « **drop** » du régulateur. C'est ce qu'il faut afin d'avoir un fonctionnement correct.

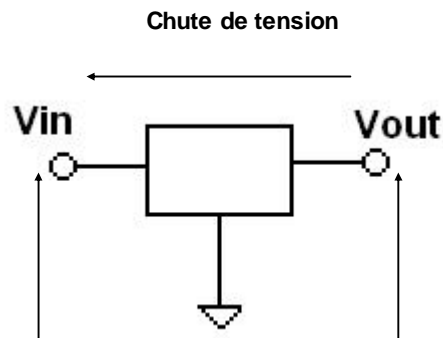


Figure 12 : Chute de tension

La puissance dissipée est donnée par :

$$P=UI$$
$$P=4*0.5=2\text{Watt}$$

Le régulateur devra dissiper 2 Watt de puissance. Cette dissipation se fera par effet Joule, par échauffement du boîtier.

Nous avons, dans ce cas-là, négligé le courant éliminé par la patte GND du régulateur. En effet il reste faible, inférieur au mA.

Si on consulte les datasheet des régulateurs choisis, on trouve que notre 7812 possède une résistance thermique de $70^{\circ}\text{C}/\text{W}$. Pour nos 2W, la température de la puce sera de 140°C . Cette valeur est proche de la protection thermique de la puce (donnée à 150°C). Notre système pourra fonctionner sans radiateur... A température ambiante et attention à ne pas laisser vos doigts dessus !

Raisonnablement nous allons lui adjoindre un dissipateur. Pour cela nous optons pour un radiateur ayant une résistance thermique avec l'air de $10^{\circ}\text{C}/\text{W}$.

La nouvelle résistance thermique devient donc :

5 (Rth entre puce et boîtier) + 2.5 (Rth entre boîtier et radiateur) + 10 (Rth du dissipateur) = $17.5^{\circ}\text{C}/\text{W}$.

(Voir 3.3 pour la description des Rth)

On peut diminuer cette valeur en mettant une goutte de pâte thermoconductrice (graisse de silicone), et la résistance thermique globale diminue à 15,5°C/W.

La température de notre boîtier s'élèvera de 31°C (15,5°C/W*2W), en dessus de la température ambiante, soit une température d'une cinquantaine de degré.

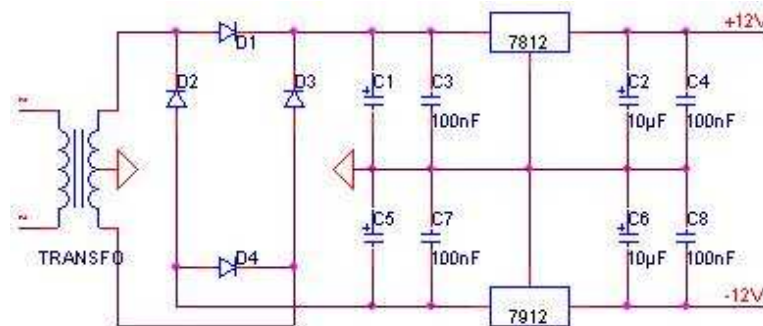


Figure 13 : Alimentation 12V

Sur le schéma ci-dessus, nous voyons une alimentation assez simple. En entrée et en sortie des régulateurs nous avons placé des capacités de découplage de 100nF céramique (COG NPO), afin d'éliminer les éventuels parasites HF.

La capacité de 10µF tantale permet d'absorber les appels de courant de la charge.

Nous voyons l'utilisation de 2 régulateurs : un 7812, qui fournit une tension positive, et un 7912 débitant une tension négative.

4.2 Régulateur de tension ajustable :

Prenons maintenant le cas d'une tension de 5.3V. Il n'existe pas de régulateur de tension fixe pour cette valeur. Par contre il existe des régulateurs qui permettent, via l'ajout de deux résistances, d'obtenir cette tension. C'est le cas du LM317.

La mise en œuvre est simple :

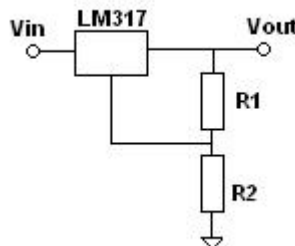


Figure 14 : Mise en œuvre du LM317

La tension de sortie V_{out} est donnée par :

$$V_{out} = 1.25V \left(1 + \frac{R_2}{R_1} \right) + I_{adj}(R_2)$$

Nous négligeons le courant I_{adj} compris entre 60 et 100µA.

Nous pouvons ainsi déduire le couple R_1 et R_2 . On fixe $R_1 = 120\Omega$ et on calcule $R_2 = 390\Omega$. V_{out} est alors de 5.31V.

Pensez à vérifier la **précision** de vos résistances : pour des résistances 5% la tension, la tension de sortie sera comprise entre 4.92V et 5.74V, ce sont les cas pires.

Avec des résistances 1%, V_{out} sera alors comprise entre 5.23V et 5.39V.

Le courant traversant ces résistances est faible. La puissance dissipée par R_1 et R_2 est très inférieure à 1mW. Donc des boîtiers CMS (0805 ou 0603) peuvent très bien convenir.

4.3 Alimentation ajustable :

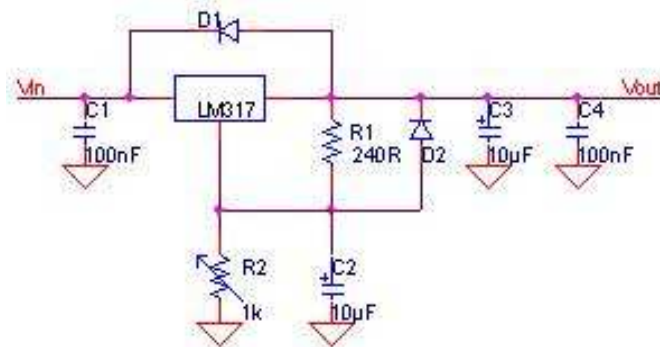


Figure 15 : Alimentation ajustable

Voilà un schéma classique assez simple utilisant un LM317. R_1 et R_2 fixent la tension. C_2 découple le pont résistif (R_1 R_2). C_1 découple l'entrée, C_3 et C_4 découplent la sortie.

D_2 protège le régulateur des décharges de C_2 , qui peuvent créer un courant important, si le condensateur a une résistance série (R_{SE}) faible.

D_1 protège le régulateur des décharges de C_3 , pour les mêmes raisons.

D_1 et D_2 sont des diodes style 1N4002 (diodes souvent utilisées pour le redressement des alimentations) ou équivalent.

Cette alimentation permettra de délivrer une tension fixe allant de 1.25V (pour $R_2=0$) à 6.5V ($R_2=1k\Omega$).

De nombreux schémas d'applications sont livrés avec les datasheet de ces composants. Je vous invite à les consulter, cela peut toujours donner des idées de schéma !

4.4 Schémas divers :

Il est possible de modifier les schémas de mise en œuvre afin d'améliorer ou de modifier le comportement des régulateurs de tension linéaires.

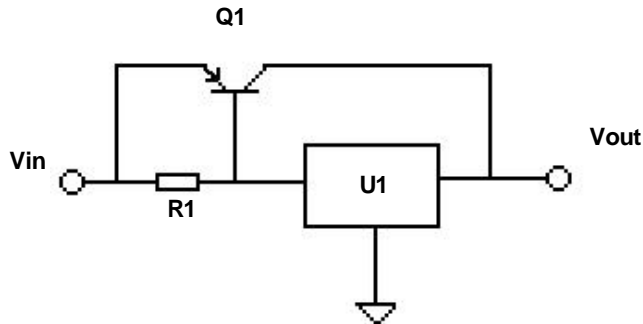


Figure 16 : Transistor « ballast » externe

Sur ce schéma nous avons placé un transistor PNP de « ballast » externe au régulateur de tension. Cela permet d'augmenter simplement le courant de sortie de l'alimentation. Ce montage est un schéma de principe. En pratique il est plus prudent de lui adjoindre une limitation en courant, à l'aide d'un second transistor Q2.

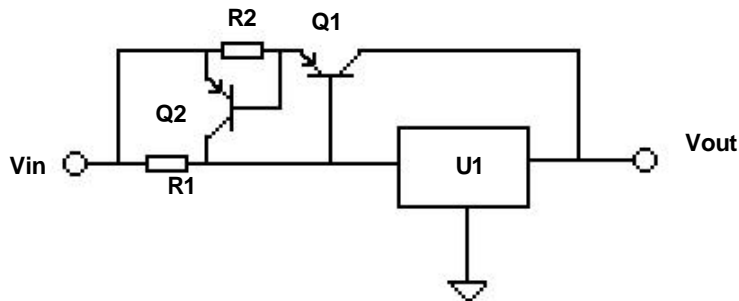


Figure 17 : Transistor ballast externe avec limitation de courant

Le fait d'introduire un transistor ballast supplémentaire augmente la tension de drop du système de Vbe.

5 Conclusion :

5.1 Prix :

Pour vous donner un ordre des prix de ces composants, j'ai pioché dans les catalogues les plus récents de 2 grandes entreprises de vente de composants électroniques :

| | | |
|------------------------------------|------------------|-------------------------|
| L7805ACV (STM) | | 0.73 euros HT (l'unité) |
| Tension : 5V | Courant max : 1A | Vin(max) : 35V |
| LM7812CT (National Semiconductors) | | 0.64 euros HT (l'unité) |
| Tension : 12V | Courant max : 1A | Vin(max) : 35V |

Attention : prix HT, compter la TVA de 20.6% en plus.

5.2 Pour finir :

Il faut retenir de cette présentation qu'un régulateur de tension linéaire, est un composant très pratique et peu cher. Il ne faut pas oublier que ce dernier, même s'il présente une bonne robustesse due à ses nombreuses protections, doit faire l'objet d'une attention particulière, notamment au niveau de la dissipation thermique et du découplage.

Notons pour finir, qu'il existe beaucoup d'autres composants permettant la régulation de tension comme les régulateurs à découpage, qui permettent d'obtenir une élévation de tension et permettent l'augmentation des rendements de l'alimentation.

73 QRO de F1UFY
f1ufy.elec@gmail.com

<http://f1ufy.free.fr>