

Manuel d'utilisation de ResAttenuator par F1UFY.

A lire avant utilisation du logiciel

Avertissement :

Ce programme est un donationware. Il est d'usage à contribuer à son développement par une aide financière. Cela permet d'encourager l'auteur, et ainsi profiter d'un support et des mises à jour rapide et personnalisée.

Pour tout renseignement :

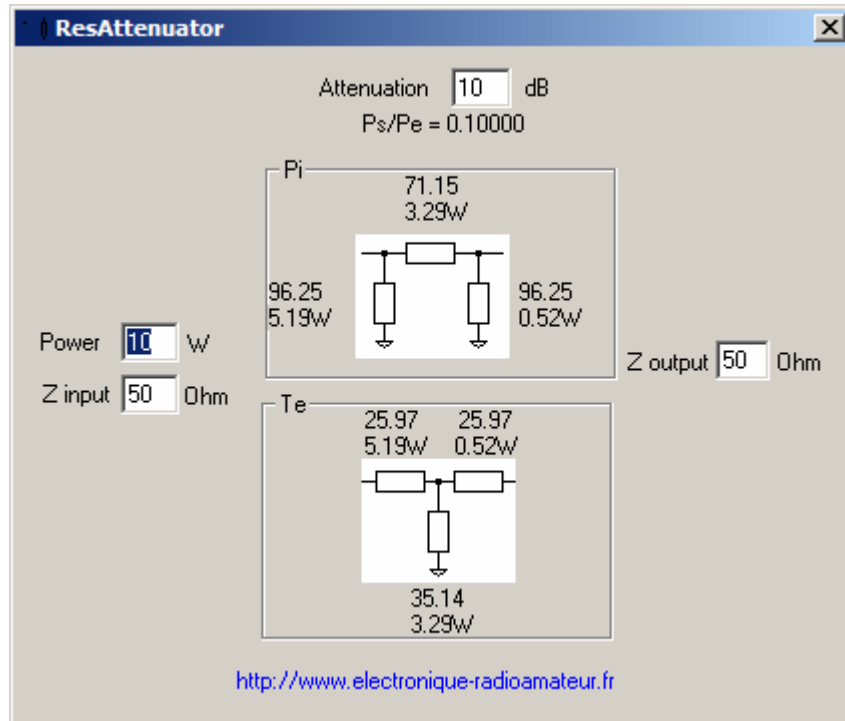
<http://www.electronique-radioamateur.fr>

Minimum requis :

- Logiciel pour PC
- Windows 98/2000/XP/Vista
- Processeur 400Mhz
- 32 Mo de RAM

Mise en route rapide :

Lancer le logiciel en double cliquant sur l'icône.



Le logiciel se lance.

Utilisation :

L'utilisation est très simple :

- Remplissez les divers champs : power, Z input (impédance d'entrée), Z output (impédance de sortie), Attenuation (en dB).
- Les valeurs des résistances ainsi que les puissances dissipées doivent se mettre à jour automatiquement.

Mise à jour, nouvelles fonctionnalités, support :

Note importante :

L'auteur du logiciel « **ResAttenuator** », F1UFY, décline toute responsabilité quant à l'utilisation de ce dernier.

Il est noté que ce logiciel peut contenir des bugs, et qu'en aucun cas l'auteur ne peut être tenu pour responsable des désagréments ou problèmes informatiques ou autre créés par ce dernier.

Nouvelles fonctionnalités :

Retrouvez de nouvelles fonctionnalités pour le logiciel sur le site :

<http://www.electronique-radioamateur.fr>

Support :

Vous pouvez envoyer vos remarques, suggestions, ou report de bug sur mon site, rubrique contact. Néanmoins, ce logiciel étant développé à temps perdu, il n'y a aucune garantie quant à la réponse ou la modification de l'exécutable.

Date	Version du manuel	Version de l'exé	Auteur
17/02/2008	A	1.0.0.1	F1UFY
12/11/2008	B	1.0.0.2	F1UFY